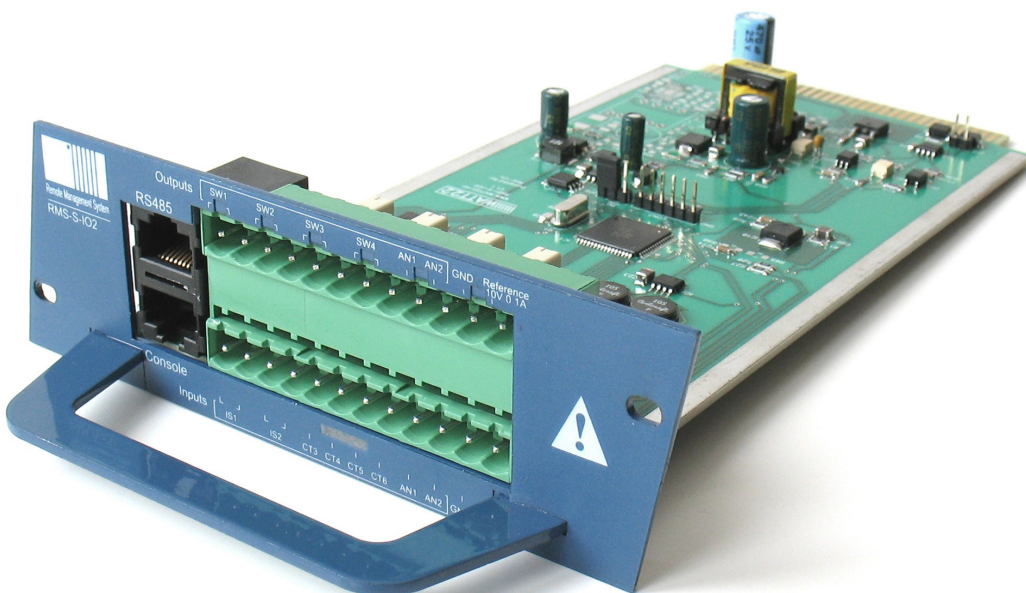


Műszaki leírás  
**RMS-S-I02**  
Univerzális I/O slave kártya





## Tartalomjegyzék

1	Funkcionális leírás.....	3
1.1	Rendszerezemények.....	5
2	Adatlap.....	6
3	Az előlap rajza, csatlakozók.....	8
4	Üzembe helyezés.....	9
4.1	Kábelezés.....	9
4.2	Konfigurálás.....	9
5	Üzemeltetés.....	10
5.1	Menü struktúra.....	10
0.	Egység-karbantartó menü.....	11
1.	Kapcsolt kimenetek.....	12
2/1...2	Digitális bemenetek – Általános bemenetek.....	13
2/3...6	Digitális bemenetek – Kontakt bemenetek.....	15
3.	Analóg kimenetek.....	16
4.	Analóg bemenetek.....	17
5/1.	Kommunikációs portok – Konzol port.....	19
5/2.	Kommunikációs portok – RS485 busz port.....	22
6	Karbantartás.....	24
6.1	Javítás.....	24
6.2	Tisztítás.....	24

## 1 Funkcionális leírás

A kártya különböző szabadon felhasználható digitális és analóg ki- és bemenetekkel rendelkezik. Alkalmas digitális és analóg bemenetein különböző mennyiségek vagy kontakt-pontok érzékelésére (például: ajtónyitás-, mozgás-, fényérzékelés), digitális és analóg kimenetein jelzések továbbítására más berendezések felé (mágneszár, riasztó), ezen felül RS232 és RS485 portján keresztül további mérő műszerek (Időjárás Állomás), valamint UPS csatlakoztatására.

### Két optikailag leválasztott földfüggetlen digitális bemenet (IS)

A kártya képes megjeleníteni a bemenet pillanatnyi állapotát, illetve a beállításaitól függően rendszereseményt generálni a felhasználó által definiált egy vagy több impulzusból álló jelsorozat (szignál)

- észleléséről (pl.: rövid – hosszú és/vagy szimpla, dupla, stb. gombnyomás) ,
- elmaradása esetén (pl.: lépcsőház világítás) ,
- bizonyos darabszám érkezése után (pl.: egy fogyasztásmérő kWh-kénti jelzésének küldése).

A bemenet két pontja közötti feszültséget vagy annak hiányát érzékeli. A bekötéshez az előlapon egy 12 V-os segéd táp található.

### Négy felhúzó ellenállásos földfüggő digitális bemenet (CT)

A kártya megjeleníti a bemenet pillanatnyi állapotát, illetve rendszereseményeket generálhat a beállításaitól függően a bemenetének megváltozásakor. Tipikusan különböző kontakt pontok észlelésére használható (pl.: ajtónyitás-, mozgás-, fényérzékelés). A bemenetet a kontaktot biztosító eszközön keresztül az előlapon található GND pontra kell kötni.

### Két 0-10 V-os földfüggő analóg bemenet (AN)

A kártya a bemenetére kapcsolt szabványos 0-10 V-ig terjedő feszültség analóg értékét méri. A valójában mért érték a felhasználó elől rejtve marad, ugyanis az minden esetben azonnal korrigálásra kerül egy a felhasználó igényei szerint állítható szorzóval és eltolással:

Korrigált érték = (valójában\_mért\_érték \* szorzó) + eltolás

Alapesetben a szorzó értéke 1, az eltolásé 0.

A használat során ez a korrigált érték tekintendő a mért értéknek. Ennek köszönhetően lehet a mérés tartományát átalakítani (kiterjeszteni) 0 – 10 V-ról az igénynek megfelelően pl. 3 - 28,5 kg-ra. A mértékegység szintén megváltoztatható. A kártya megjeleníti a mért értéket, illetve rendszereseményeket generálhat a beállításaitól függően, ha a bemenet értéke bizonyos határértéket átlép. Nyolc különböző határérték (threshold) állítható be, melyek felfelé vagy lefelé irányú átlépésekor is generálódik rendszeresemény. Histerézis valamint a megjelenített érték tizedes jegyeinek száma is beállítható. A bemenetre a kártyán lévő közös GND ponthoz képest kell 0-10 V feszültséget kötni. A bemenet alapállapotban 0V-ra van húzva.

### Négy földfüggetlen záró kontaktusú relés kimenet (SW)

A kártya a kimenet két galvanikusan leválasztott pontját bekapcsolt állapotban összezárja, kikapcsoláskor a kapcsolatot megszakítja köztük.

A kártya funkciói:

- bekapcsolás
- kikapcsolás
- bekapcsolás egy előre beállított időre (az idő letelte után kikapcsolás)
- kikapcsolás egy előre beállított időre (az idő letelte után bekapcsolás)

## Két 0-10 V-os földfüggő analóg kimenet (AN)

A kártya ezen kimenetére szabványos 0-10 V-ig terjedő feszültséget képes kiadni. A kimenet valódi feszültségértéke és a felhasználónak kijelzett érték az analóg bemenethez (AN) hasonlóan itt is eltérhet egymástól.

Kijelzett érték = (Valódi kimeneti érték \* szorzó) + eltolás

A szorzó alapértéke 1, az eltolásé 0.

A kimenet kívánt értékének megadásakor nem a valódi, hanem a képlet által módosított (kijelzett) értéket kell megadni. Ezáltal a 0-10V-os feszültség tartomány tetszőlegesen átalakítható (kiterjeszhető) például egy motor fordulatszám szabályozásánál 5 - 86,3 fordulat/perc-re is. A mértékegység és a megjelenített tizedesjegyek száma is beállítható.

Kimenet funkciói:

- kimeneti érték beállítása
- kimeneti érték fel-, vagy lefuttatása adott értékre, adott idő alatt

A kimenet feszültség szintje a kártyán található közös GND ponthoz képest változik.

## RS232 és RS485 port

A kártyán található egy RS232 és egy RS485 port. Ezek közül egy időben csak az egyik használható. A működtetés és az átkapcsolás automatikusan történik.

Az RS232 porton különböző eszközök elérését képes biztosítani, azok helyi konzolportjain keresztül. Egyszerre csak egy felhasználó csatlakozhat a konzolporthoz. Egy előre definiált karaktorsorozat begépelésével a csatlakozott felhasználó, egy menüpont végrehajtásával viszont bármely más felhasználó is bonthatja a kapcsolatot.

A porton közvetlenül lehet szünetmentes tápegységet monitorozni. A rendszer a tápegység legfontosabb paramétereit a menürendszerében megjeleníti illetve a beállított határértékeket átlépve rendszereseményeket generál.

Megjelenített értékek:

- a tápellátás aktuális állapota
- az UPS aktuális állapota
- akkumulátor töltöttségi szint
- becsült áthidalási idő
- bemeneti feszültség
- kimeneti feszültség
- kimenő áram terhelés
- akkumulátor elhasználtság

Rendszeresemények:

- tápfeszültség kimaradás
- tápfeszültség kimaradás vége
- hosszú idejű tápfeszültség kimaradás
- hosszú idejű tápfeszültség kimaradás vége
- alacsony akkumulátor töltöttségi szint
- megfelelő akkumulátor töltöttségi szint
- elhasználdott akkumulátor

Az ezzel a kártyatípussal monitorozható szünetmentes tápegységek:

- APC Smart
- Powerware (BCM/XCP)

Természetesen a vezérlő kártyán futtatható szkriptek segítségével, teljesen testre szabott módon, további eszközök (nem csak UPS) monitorozására is lehetőség nyílik.

Az RS485 porton Időjárás Állomás monitorozható. A kijelzett mennyiségek:

- aktuális és átlagos szélsősebesség
- szélirány
- hőmérséklet
- páratartalom
- légnyomás
- csapadék mennyiség



### **FONTOS!**

A slave egység teljes funkcionalitásának kihasználásához egy master egység rendszerbe állítása is szükséges.

## 1.1 Rendszeresemények

A rendszer működése során a master és az egyes slave egységek rendszereseményeket generálhatnak különböző külső tényezők hatására (például ajtónyitás, hőmérséklet riasztás, tápkimaradás, stb.). A master naplózza ezeket az eseményeket és értesíti az arra várakozó szkripteket. Az RMS szkriptjei így alkalmasak különböző események bekövetkeztének jelzésére, események indítására.

A szkriptek és naplóbejegyzések kezeléséről részletes információkat talál az RMS-M-2100-es, illetve RMS-M-2300-as sorozatú master egységek dokumentációjában.

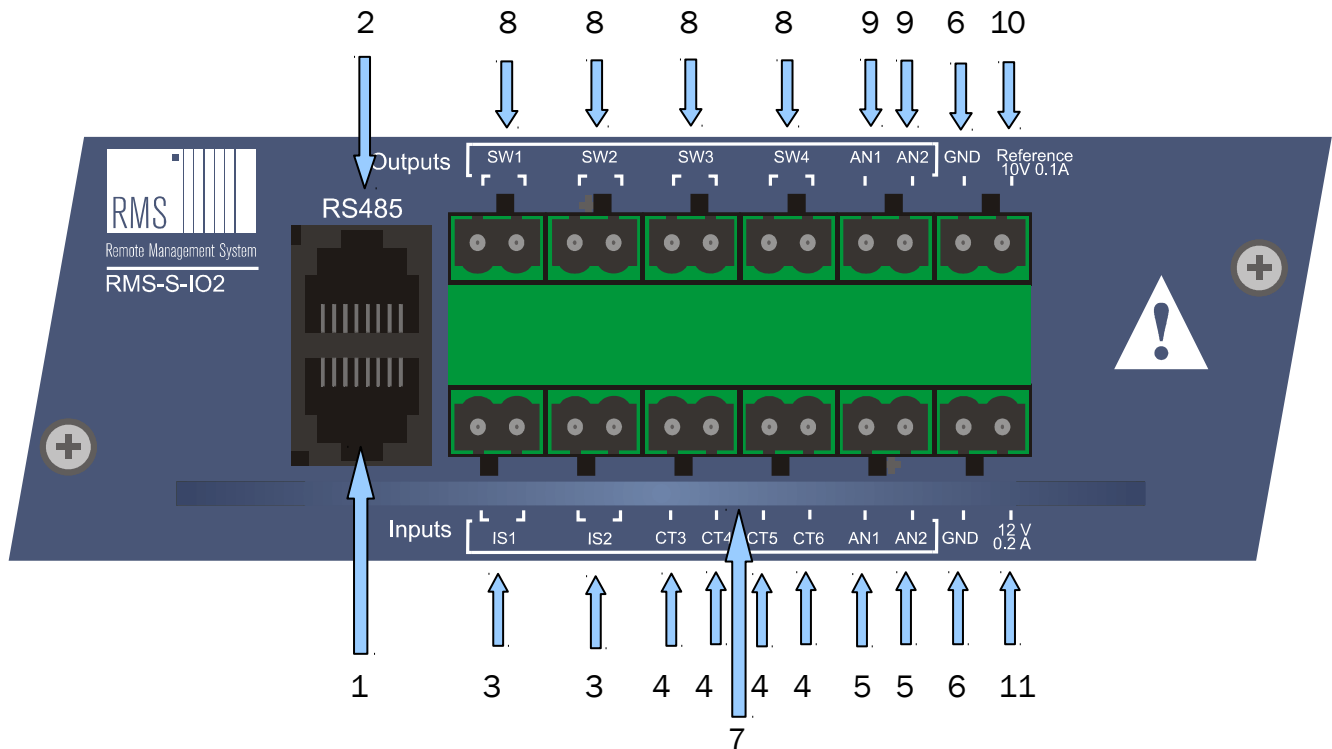
## 2 Adatlap

Fizikai, környezeti paraméterek, jellemzők	
Csatlakozók	1 db konzol port, 1 db RS485 port, 4 db (SW) kapcsoló kimenet, 2 db (AN) analóg kimenet, 2 db (IS) földfüggetlen DC érzékelő bemenet, 4 db (CT) földfüggő DC érzékelő bemenet, 2 db (AN) analóg bemenet, 2 db segéd tápfeszültség kimenet, 2 db GND
LED-ek	1 db zöld státusz LED, 1db sárga állapotváltozás LED a DC érzékelő bemenetekhez
Hőmérsékleti tartomány	-30 °C ... +85 °C
Relatív páratartalom tartomány	10% ... 100%
Méret	235x133x45 mm
Beépítés	RMS-C-101 és RMS-C-102 típusú keretbe illeszthető
Rögzítés	2 db M3x10 mm csavar
Súly	245 g
RS485 port	
Kivitel	RJ45 aljzat, IEC 60603-7
Funkció 1.	Időjárás Állomás csatlakoztatása
Funkció 2.	230 V hálózat intelligens fogyasztásmérő csatlakoztatása
Kommunikáció	RS485 alapú protokoll
Elektromos jellemzők	RS485
Érintkező kiosztás	1-RS485(A), 2-RS485(B), 3,6,7,8-GND, 4,5-(+12 V)
Input, Output csatlakozók	
Bemenetek, kimenetek, GND, segéd tápok kivitele	PDH12-5,08
Referencia tápfeszültség	10 V DC / 0,1A ±10%, az analóg be- és kimenetekhez
Segéd tápfeszültség	12 V DC / 0,2A ±10%, az IS bemenetekhez és az SW kimenetekhez
(IS) földfüggetlen DC érzékelő bemenet feszültség tartománya	5 ... 48 V DC
(CT) földfüggő DC érzékelő bemenet feszültség tartománya	5 ... 15 V DC
(SW) kapcsoló kimenet max. átfolyási árama	3 A
(SW) kapcsoló kimenet max. terhelhetősége	24 V DC
(AN) analóg bemenet feszültség tartománya	0 ... 10 V DC (40 mV-os felbontás)
(AN) analóg bemenet mintavételezési felbontása	8 bit
(AN) analóg bemenet mintavételezési gyakorisága	minimum 2 ms (állítható)
(AN) analóg bemenet bemeneti ellenállása	13.5 kOhm
(AN) analóg kimenet feszültség tartománya	0 ... 10 V DC (40 mV-os felbontás)
(AN) analóg kimenet max. átfolyási árama	0,2 A
(AN) analóg kimenet terhelhetősége	40 mA



Konzol port	
Kivitel	RJ45 aljzat, IEC 60603-7
Funkció	Eszköz elérésére szolgál soros terminálon keresztül
Kommunikáció	RS232
Sebesség (b/s)	300, 600, 1200, 2400, 4800, 9600, 14400, 28800, 38400, 57600, 115200
Elektromos jellemzők	V.28
Paritás	Nincs / páratlan / páros
Stop bit	1 / 2
Átvitel vezérlés	Nincs / hardver (RTS, CTS)
Érintkező kiosztás	1-CTS, 3-RxD, 4-GND, 6-TxD, 8-RTS
Tartozékok	
RMS-A-CONN2	12 db 2 pólusú csavaros 2 raszteres sorkapocs dugó

### 3 Az előlap rajza, csatlakozók



RMS-S-I02 kártya előlap

1. Konzol port
2. RS485 port
3. Földfüggetlen DC érzékelő bemenet IS1-től 2-ig
4. Földfüggő DC érzékelő bemenet CT3-től 6-ig
5. Analóg bemenet AN1-től 2-ig
6. GND
7. LED-ek
8. Kapcsoló kimenet SW1-től 4-ig
9. Analóg kimenet AN1-től 2-ig
10. Referencia tápfeszültség (10 V)
11. Segéd tápfeszültség (12 V)

## 4 Üzembe helyezés



### FONTOS!!

A rendszer telepítésekor az elektrosztatikus kisülések okozta károsodások elkerülése végett, használjon földelő csuklópántot!

Az egység behelyezésekor gondoskodjon az egység rögzítő csavarok megfelelő meghúzásáról! A különböző csatlakozókat csak e művelet elvégzése után csatlakoztassa!

A berendezés feszültség-mentesítése a hálózati csatlakozó kihúzásával lehetséges.

Az RMS termékek kritikus alkotóelemként történő alkalmazása életvédelmi rendszerekben nem engedélyezett!

### 4.1 Kábelezés

Az RMS kártyákra csatlakozó vezetékeket a könnyebb átláthatóság és a biztonság érdekében a kártya fogantyújára lehet és ajánlott erősíteni.

### 4.2 Konfigurálás

Az RMS szoftveres konfigurálása a master kártyán keresztül lehetséges.

A telepítés helyszínén az RMS berendezés a master kártya konzol portjához csatlakoztatott RMS-A-CBLC2 típusú kábelen keresztül konfigurálható.

Érintkező kiosztás	DB9F	RJ45
Receive Data	2	3
Transmit Data	3	6
Data Terminal Ready	4	7
Ground	5	4
Ground	5	5
Data Set Ready	6	2
Request to Send	7	8
Clear to Send	8	1

Kommunikációs paraméterek	
Speed	9600 bps
Data bit	8
Parity	no
Stop bit	1
Flow control	hardware

Elektromos jellemzői: V.28

Mivel az RMS rendszerbe történő belépés semmilyen terminálemulációt nem igényel, így gyakorlatilag ez bármilyen terminál program segítségével megoldható, például Windows operációs rendszer alatt HyperTerminállal.

A bejelentkezéshez szükséges alapértelmezett adatok:

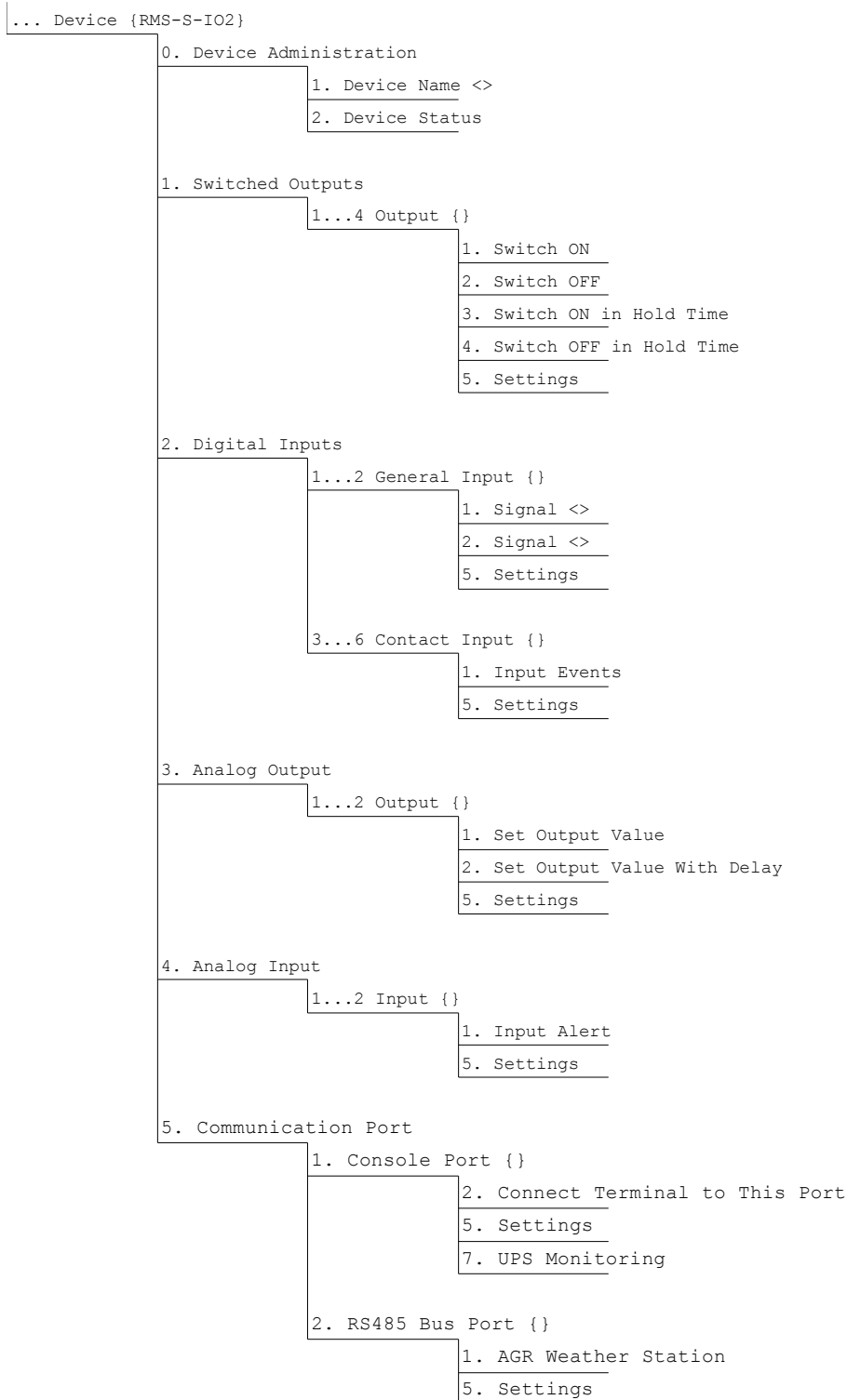
- felhasználói név: *admin*
- jelszó: *admin*

A slave egységek paraméterei (sorozatszám, típus, verziószám) az RMS rendszerhez történő csatlakoztatás után automatikusan áttöltődnek ugyan a master kártya adatbázisába, de teljes körű használatba vételük csak az Xbus Management menü megfelelő lépéseinek végrehajtása után lehetséges. Lásd RMS-M-2100 dokumentáció.

## 5 Üzemeltetés

### 5.1 Menü struktúra

A slave egység konfigurálása az RMS főmenüjében található Slave Devices menü adott Device Group-jában megjelenített listából való kiválasztása után lehetséges.



## 0. Egység-karbantartó menü

Device {RMS-S-I02}

### 0. Device Administration

1. Switched Outputs
2. Digital Inputs
3. Analog Output
4. Analog Input
5. Communication Ports

### Device Administration

1. Device Name <> - az egység azonosítója
2. Device Status - az egység sorozatszama, típusa és szoftver verziója
  - Serial Number: <>
  - Device Type: <RMS-S-I02>
  - Software Version: <v3.66d> <Mar 23 2011>



## 1. Kapcsolt kimenetek

Device {RMS-S-I02}

0. Device Administration

**1. Switched Outputs**

2. Digital Inputs

3. Analog Output

4. Analog Input

5. Communication Ports

### 1. Switched Outputs

#### 1...4 Output {}

#### Output {}

- State: <> - a kimenet aktuális állapota
- 1. Switch ON - a kimenet zárt állapotba helyezése
- 2. Switch OFF - a kimenet nyitott állapotba helyezése
- 3. Switch ON in Hold Time - a kimenet zárt állapotba helyezése a Settings menüpontban beállított ideig
- 4. Switch OFF in Hold Time - a kimenet nyitott állapotba helyezése a Settings menüpontban beállított ideig
- 5. Settings - beállítások
  - 1. Output Name <> - a port, azaz a rá csatlakoztatott eszköz azonosítója
  - 2. Set Switch Hold Time <> - a tartási idő beállítása (alapértelmezés: 1 sec)
  - 3. Switch ON at Boot <> - a rendszerindulás utáni alapállapot beállítása (alapértelmezés: No)
    - 0. No
    - 1. Yes



## 2/1...2 Digitális bemenetek – Általános bemenetek

Device {RMS-S-I02}

- 0. Device Administration
- 1. Switched Outputs
- 2. Digital Inputs**
- 3. Analog Output
- 4. Analog Input
- 5. Communication Ports

### 2. Digital Inputs

#### 1...2 General Input {}

3...6 Contact Input {}

#### General Input

State: <> - a bemenet aktuális állapota  
    Low Level - alacsony szint  
    High Level - magas szint

1...2 Signal {} - impulzusok / impulzus sorozatok szignálként történő definiálása

1. Signal Detect Event - szignálészlelési esemény

1. Event: Signal Detect - ez a rendszeresemény generálódik a Signal/Settings almenüben definiált szignál érzékelésekor

5. Stop Other Signal Inactivity Timer <>

- 0. No - az adott szignál érzékelésekor a többi szignál függőben lévő inaktivitási időzítésének törlése (alapértelmezés: No)
- 1. Yes

E. Signal Detect Event <>

- 0. Disabled - szignálészlelés engedélyezése / tiltása (alapértelmezés: Disabled)
- 1. Enabled

2. Signal Inactivity Event - szignál inaktivitási esemény

1. Event: Signal Inactivity

- ez a rendszeresemény generálódik, ha a Signal/Settings almenüben definiált szignál érzékelését követően az Inactivity Time menüpontban megadott idő elteltével a rendszer nem érzékel újabbat ugyanebből a szignálból

5. Inactivity Time <> - inaktivitási idő megadása a fenti Signal Inactivity Event-hez (alapértelmezés: 20 sec)

E. Inactivity Event <> - szignál inaktivitás figyelésének engedélyezése / tiltása (alapértelmezés: Disabled)

- 0. Disabled
- 1. Enabled

### 3. Signal Counter

- Value: <> - a szignálszámláló aktuális értéke
- 1. Clear Counter - a számláló nullázása
- 5. Signal Counter Event
  - 1. Event: Signal Counter
    - ez a rendszeresemény generálódik, ha a szignálszámláló a Generate at Every menüpontban megadott értéket - illetve annak egész számú többszörösét - elérte
  - 5. Generate at Every <>
    - a szükséges szignál szám megadása a Signal Counter Event végrehajtásához (alapértelmezés: 5)
  - E. Signal Counter Event <>
    - 0. Disabled - a szignálszámlálás hatására történő rendszeresemény generálás engedélyezése / tiltása (alapértelmezés: Disabled)
    - 1. Enabled
  - E. Signal Counter <> - a szignálszámlálás engedélyezése / tiltása
    - 0. Disabled (alapértelmezés: Disabled)
    - 1. Enabled

### 5. Settings

- egy konkrét impulzus / impulzus sorozat szignálként történő definiálása
- 1. Signal Name <> - a szignál neve
- 2. Edge <> - beállítható, hogy a bejövő impulzus / impulzus sorozat felfutó (Rising) vagy lefutó (Falling) éle / élei kerüljenek figyelembe vételre a szignál definiálásakor (alapértelmezés: Rising Edge)
  - 0. Falling Edge
  - 1. Rising Edge
- 3. Min Impulse Time <> - a rendszer által értékelhetőnek tekintethető impulzus minimális hossza (alapértelmezés: 10 msec)
- 4. Max Period Time <> - a legutóbbi impulzus vétele utáni maximális várakozási idő hossza a következő impulzus megérkezéséig (alapértelmezés: 10 msec)
- 5. Repeat Number <> - a szignál definiálásához szükséges impulzusok száma (alapértelmezés: 1)

### 5. Settings

- beállítások
- 1. Input Name <> - a bemenet neve
- 2. Init Level <> - a bemenet rendszerindulás utáni alapállapotának beállítása (alapértelmezés: Low)
  - 0. Low
  - 1. High



## 2/3...6 Digitális bemenetek – Kontakt bemenetek

Device {RMS-S-I02}

- 0. Device Administration
- 1. Switched Outputs
- 2. Digital Inputs**
- 3. Analog Output
- 4. Analog Input
- 5. Communication Ports

### Digital Inputs

- 1...2 General Input {}
- 3...6 Contact Input {}**

### Contact Input {}

State: <>

- Open - a bemenet aktuális állapota
- Closed - nyitott
- zárt

### 1. Input Events

- 1. Event: Contact Closed - bemeneti események
- 2. Event: Contact Open - ez a rendszeresemény generálódik a kontakt pont zárt állapotba kerülésekor
- ez a rendszeresemény generálódik a kontakt pont nyitott állapotba kerülésekor

### 5. Settings

- 1. Input Name <> - beállítások
- 2. Init State <> - a bemenet neve
- 0. Open - a bemenet rendszerindulás utáni alapállapotának beállítása (alapértelmezés: Open)
- 1. Closed
- E. Input Events <> - a bemenet változásai által generált rendszeresemények engedélyezése / tiltása (alapértelmezés: Disabled)
- 0. Disabled
- 1. Enabled

### 3. Analóg kimenetek

Device {RMS-S-I02}

- 
- 0. Device Administration
- 1. Switched Outputs
- 2. Digital Inputs
- 3. Analog Output**
- 4. Analog Input
- 5. Communication Ports

#### Analog Output

##### 1...2 Output <>

##### Output <>

- 
- Value: <> - a kimenet aktuális értéke
- 1. Set Output Value - kimeneti érték beállítása
- 2. Set Output Value With Delay - kimeneti érték beállítása adott időn [msec] belül, fokozatosan
- 5. Settings - beállítások
  - 1. Output Name <> - a kimenet neve
  - 5. Unit <> - a megjelenítendő mértékegység (alapértelmezés: V)
  - 6. Multiplier <> - a 0...10 V-ig terjedő tényleges kimeneti tartomány és a megjelenítendő tartomány közötti kapcsolatot kifejező szorzószám (alapértelmezés: 1)
  - 7. Offset <> - a Multiplier menüpontban megadott kapcsolatot módosító eltolás mértéke (alapértelmezés: 0)
  - 8. Decimal Digit Number <> - a megjelenítendő tizedesjegyek száma (alapértelmezés: 2)

## 4. Analóg bemenetek

Device {RMS-S-I02}

- 0. Device Administration
- 1. Switched Outputs
- 2. Digital Inputs
- 3. Analog Output
- 4. Analog Input**
- 5. Communication Ports

### Analog Input

#### 1...2 Input {}

#### Input <>

Value: <>

- a bemenet aktuális értéke

#### 1. Input Alert

- a bemeneti mennyiségekhez rendelt események beállítása

##### 1. Rising Events

1...8 Event: Rising on Threshold 1..8

- ez a rendszeresemény generálódik, ha a bejövő érték felfelé irányba átlépte a megadott Threshold+Hysteresis határértéket

##### 2. Falling Events

1...8 Event: Falling on Threshold 1..8

- ez a rendszeresemény generálódik, ha a bejövő érték lefelé irányba átlépte a megadott Threshold-Hysteresis határértéket

##### 7. Thresholds

1...8 Threshold <>

- az egyes küszöbszintek beállítása

##### 8. Hysteresis <>

- általános, minden Threshold-hoz hozzárendelt hiszterézis beállítása (alapértelmezés: 0.25)

##### 9. Init Value <>

- a bemenet rendszerindulás utáni értékének beállítása (alapértelmezés: 0)

##### E. Input Alert <>

0. Disabled

1. Enabled

- a bemenetváltások nyomon követésének engedélyezése / tiltása (alapértelmezés: Disabled)



## 5. Settings

- beállítások
- 1. Input Name <> - a bemenet neve
- 2. Measure Period <> - a mérési gyakoriság (alapértelmezés: 250 msec)
- 5. Unit <> - a megjelenítendő mértékegység (alapértelmezés: V)
- 6. Multiplier <> - a 0...10 V-ig terjedő tényleges bemeneti tartomány és a megjelenítendő tartomány közötti kapcsolatot kifejező szorzószám (alapértelmezés: 1)
- 7. Offset <> - a Multiplier menüpontban megadott kapcsolatot módosító eltolás mértéke (alapértelmezés: 0)
- 8. Decimal Digit Number <> - a megjelenítendő tizedesjegyek száma (alapértelmezés: 2)

## 5/1. Kommunikációs portok – Konzol port

Device {RMS-S-I02}

- 
- 0. Device Administration
- 1. Switched Outputs
- 2. Digital Inputs
- 3. Analog Output
- 4. Analog Input
- 5. Communication Ports**

### Communication Ports

- 
- State: <>
- a fizikailag különálló, de logikailag együtt kezelt és egyszerre csak egy funkció megvalósítására alkalmas kommunikációs portok aktuális állapota
  - Disabled - egyik port sincs használatban
  - User Connected - a konzol portra egy felhasználó rákapcsolódott
  - UPS Monitoring - a konzol porton UPS monitorozás folyik
  - Weather Station Monitoring - az RS485 Bus Porton Időjárás Állomás monitorozás folyik

- 1. Console Port {}**
- 2. RS485 Bus Port {}

### Console Port {}

- 
- 2. Connect Terminal to This Port** - kapcsolódás a porton lévő berendezés termináljához
  - 5. Settings** - beállítások
    - 1. Console Port Name <> - a port, azaz a rá csatlakoztatott eszköz neve
    - 2. Baud Rate <> - adatsebesség (alapértelmezés: 9600 Baud)
    - 4. Parity <> - paritás bit (alapértelmezés: None)
      - 1. None
      - 2. Odd
      - 3. Even
    - 5. Stop Bits <> - a stop bitek száma (alapértelmezés: 1)
    - 6. Handshake Mode <> - az átvitel vezérlés módja (alapértelmezés: None)
      - 1. None
      - 2. RTS/CTS
    - 7. Logoff Mode <> - a kapcsolat terminálból történő bontásának engedélyezése / tiltása (alapértelmezés: Enabled)
      - 0. Disabled
      - 1. Enabled
    - 8. Logoff Character (String) <> - egy karaktersorozat, melynek begépelése után összeköttetés automatikusan szétkapcsolódik (alapértelmezés: logoutrms)



## 7. UPS Monitoring

Monitoring State: <>	-	az UPS monitorozás aktuális állapota
Disabled	-	tiltott
Waiting...	-	a monitorozás engedélyezett, de a Settings menüpontban még nem teljes körű a paraméterezés (UPS Type)
Connecting...	-	az RMS az UPS-sel szinkronizál, sikertelen kísérlet esetén a rendszer - meghatározott időnként - automatikusan újra próbálkozik a kapcsolatfelvétellel
Disconnecting...	-	a kapcsolat lebontás alatt
Running	-	a kapcsolat él

### 1. List Parameters

Line State: <>	-	az UPS-ből lekérdezett paraméterek listája
Failure	-	a tápellátás aktuális állapota
Ready	-	hibás
Ready	-	rendelkezésre áll
UPS State: <>	-	az UPS aktuális állapota
OnLine	-	betáplálásról működő
OnBattery	-	akkumulátorokról működő
Off	-	kikapcsolt
Bypass	-	bypass üzemmód
Unknown	-	az RMS nem kap megfelelő információt az UPS-től
Battery Level: <>	-	az akkumulátor töltöttségi szintje
Estimated Backup Time: <>	-	becsült akkumulátor idő [percben]
Input Voltage: <>	-	bejövő feszültség
Output Voltage: <>	-	kimenő feszültség
Output Power Load: <>	-	kimenő áram terhelés
Battery Overused: <>	-	az akkumulátor elhasználódott

### 5. Settings

	-	beállítások
1. UPS Type <>	-	az UPS típusának megadása (alapértelmezés: APC Smart)
1. APC Smart		
2. Powerware (BCM/XCP)		
2. Long Line Failure Time <>	-	hosszúnak számító tápkimaradás idejének meghatározása (alapértelmezés: 120 sec)
3. Long Line Ready Time <>	-	a tápellátás helyreállítását követő biztonsági idő meghatározása (alapértelmezés: 120 sec)
4. Low Battery Level <>	-	az akkumulátor alacsony töltöttségi szintjét jelző határérték beállítása (alapértelmezés: 40 %)
5. Good Battery Level <>	-	az akkumulátor megfelelő töltöttségi szintjét jelző határérték beállítása (alapértelmezés: 60 %)

- 7. Events** - az alábbi események bekövetkezése naplózódik, illetve hatásukra rendszeresemény generálódik
- 1. Event: Line Failure - bármilyen hosszúságú tápkimaradás
  - 2. Event: Line Ready - tápkimaradás megszűnt
  - 3. Event: Long Line Failure - a Settings menüben meghatározottnál hosszabb idejű tápkimaradás
  - 4. Event: Long Line Ready - a táphiba a Settings menüben meghatározottnál hosszabb ideje megszűnt
  - 5. Event: Low Battery - az akkumulátor töltési szintje alacsonyabb a beállított értéknél
  - 6. Event: Good Battery - az akkumulátor töltési szintje már magasabb a beállított értéknél
  - 7. Event: Overused Battery - az akkumulátor elhasználódott
- E. Enable UPS Monitoring <>** - az UPS monitorozás engedélyezése / tiltása (alapértelmezés: No)
- 0. No
  - 1. Yes



## 5/2. Kommunikációs portok – RS485 busz port

Device {RMS-S-I02}

- 0. Device Administration
- 1. Switched Outputs
- 2. Digital Inputs
- 3. Analog Output
- 4. Analog Input
- 5. Communication Ports**

### Communication Ports

State: <> - a fizikailag különálló, de logikailag együtt kezelt és egyszerre csak egy funkció megvalósítására alkalmas kommunikációs portok aktuális állapota

Disabled - egyik port sincs használatban

User Connected - a konzol portra egy felhasználó rákapcsolódott

UPS Monitoring - a konzol porton UPS monitorozás folyik

Weather Station Monitoring - az RS485 Bus Porton Időjárás Állomás monitorozás folyik

- 1. Console Port {}
- 2. RS485 Bus Port {}**

### RS485 Bus Port {}

#### 1. AGR Weather Station

##### 1. WDI-3 Wind Speed and Direction Meter

Current Speed: <> - az aktuális szélesség

Current Direction: <> - az aktuális szélirány

Average Speed: <> - az átlagos szélesség

Average Direction: <> - az átlagos szélirány

Blast Speed: <> - az átlagszámítás időintervalluma alatt előfordult legerősebb szélhőkés sebessége

Minimum Direction: <> - az átlagszámítás időintervalluma alatt előfordult legkisebb szélirány, fokban

Maximum Direction: <> - az átlagszámítás időintervalluma alatt előfordult legnagyobb szélirány, fokban

A. Average Time <> - az átlagszámítás időintervalluma (alapértelmezés: 60 sec)

B. Speed Unit <> - a szélesség mértékegysége (alapértelmezés: m/s)

- 1. m/s
- 2. km/h
- 3. mph
- 4. kt



## 2. HTI-3 Air Temperature and Humidity Meter

Current Temperature: <> - az aktuális hőmérséklet  
Current Humidity: <> - az aktuális páratartalom  
Average Temperature: <> - az átlagos hőmérséklet  
Average Humidity: <> - az átlagos páratartalom

A. Average Time <> - az átlagszámítás időintervalluma (alapértelmezés: 60 sec)

## 3. PTI-3 Atmospheric Pressure Meter

Current Atmospheric Pressure: <>  
- az aktuális légnyomás  
Average Atmospheric Pressure: <>  
- az átlagos légnyomás

A. Average Time <> - az átlagszámítás időintervalluma (alapértelmezés: 60 sec)

## 4. GES-1 Precipitation Meter

Current Precipitation: <>  
- az aktuális csapadék mennyiség  
Average Precipitation: <>  
- az átlagos csapadék mennyiség

A. Average Time <> - az átlagszámítás időintervalluma (alapértelmezés: 60 sec)

## E. Weather Station Monitoring <>

0. No - az Időjárás Állomás monitorozás engedélyezése / tiltása  
1. Yes (alapértelmezés: No)

## 5. Settings - beállítások

1. RS485 Bus Port Name <> - az RS485 busz port neve

## 6 Karbantartás

### 6.1 Javítás

A berendezés javítását, a meghibásodott részegységek, alkatrészecskék cseréjét csak a Watt 22 Kft. által írásban feljogosított és kiképzett szakember végezheti.

### 6.2 Tisztítás

A berendezés feszültség-mentesítése a hálózati csatlakozó kihúzásával lehetséges. Tisztítását csak ilyen állapotban végezze nedves ruhával, dörzsölés nélkül! Rendszeres karbantartást nem igényel, csak igény szerinti pormentesítést.