

Műszaki leírás
Nowision DVB-C Program Receiver & IP Streamer
Digitális kábel vevő és IP streamer



Tartalomjegyzék

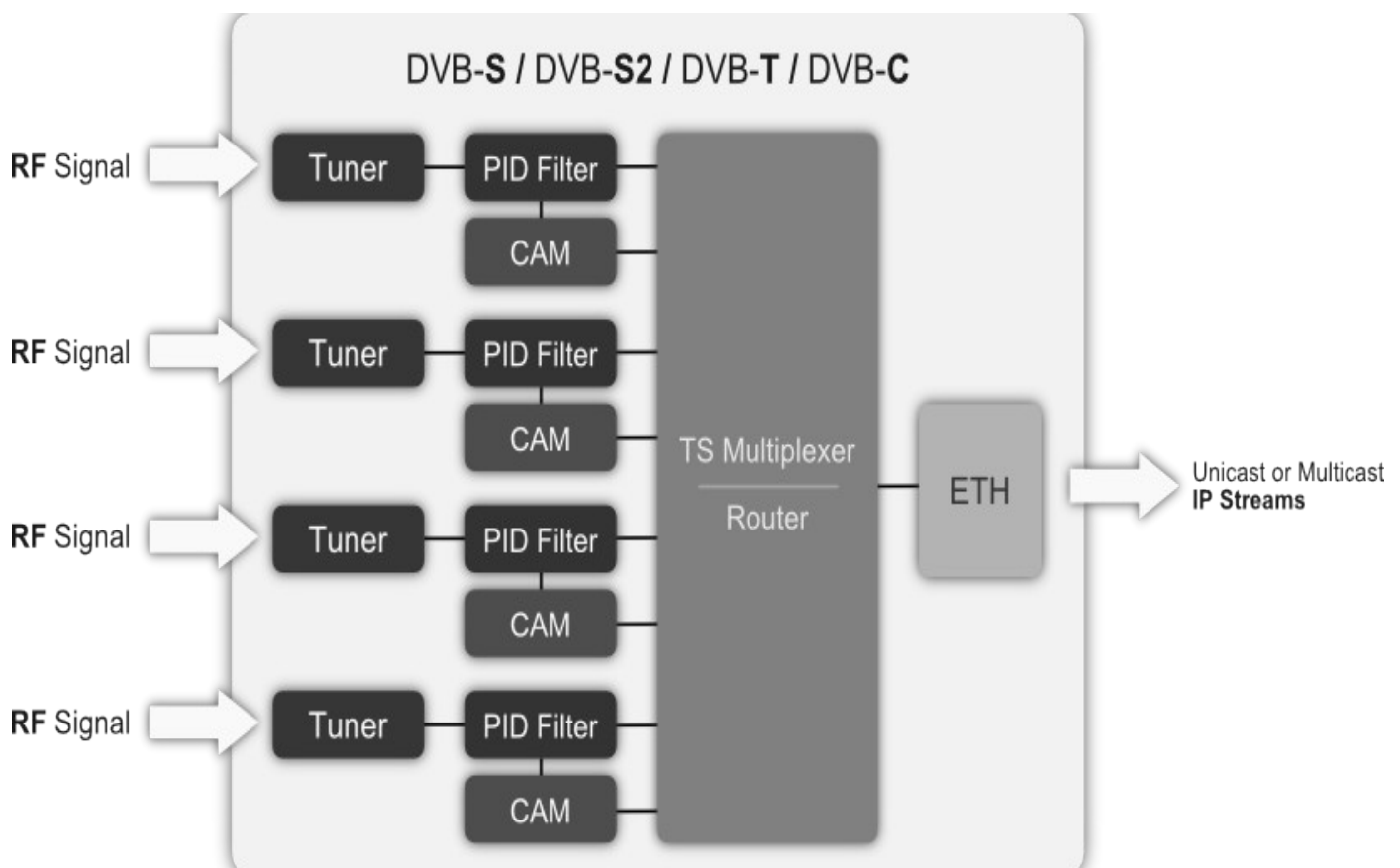
1	Funkcionális leírás.....	3
2	Adatlap.....	4
3	Az előlap rajza, bekötés.....	6
4	Üzembe helyezés.....	7
4.1	Kábelezés.....	7
4.2	Konfigurálás.....	7
5	Karbantartás.....	8
5.1	Javítás.....	8
5.2	Tisztítás.....	8

1 Funkcionális leírás

A Nowision DVB-C modell egy digitális kábel vevő és streamer egység, amely képes kódolt és kódolatlan adások vételére és azok IP hálózatba való továbbítására. Négy bemeneti Rádió Frekvenciás csatlakozóval rendelkezik, melyek mindegyikén lehetséges egy-egy teljes transponder jelének fogadása és feldolgozása. Minden bemenethez tartozik egy Conditional Access Module fogadó egység.

A bemenetekre érkező Single, vagy Multi Program Transport Stream-ek egy Program Identifier filterbe kerülnek, melyben kiválaszthatók a további felhasználásra szánt programok. A PID filter képes egyetlen kódolt, valamint több - akár a transponderen található összes - kódolatlan programot további feldolgozásra, a dekóderen keresztül a TS Multiplexer egységbe küldeni, ahol lehetőség van a programok egy vagy több TS-be történő csomagolására. Az összeállított video, audio, EPG, teletext és filmfelirat információk szabadon változtatható program azonosítóval küldhetőek tovább. A különböző kódolású hangsvávok átkódolhatóak, valamint átkeverhetőek, így újabb Audio PID-ek állíthatóak elő.

Az összeállított TS-ek az IP hálózat felé a kimeneti Ethernet interfészen keresztül továbbítódnak, melyen konfigurálható 802.1Q VLAN, így a jelfolyamok különböző virtuális hálózatok felé küldhetőek.



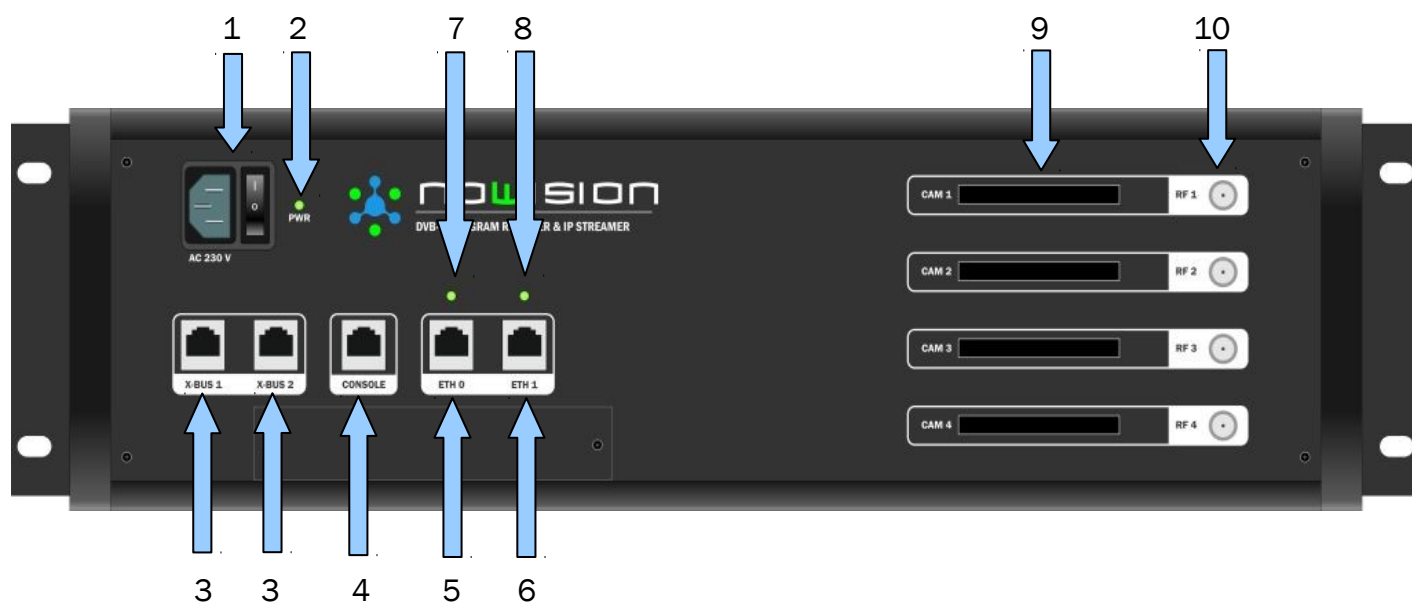
A Nowision Receiver belső blokkvázlata

2 Adatlap

Fizikai, környezeti paraméterek, jellemzők	
Csatlakozók	1 db AC 230 V hálózati csatlakozó és kapcsoló; 2 db X-BUS; 1 db konzol port; 2 db Ethernet; 4 db RF; 4 db CAM kártyahely
LED-ek	1 db bekapcsolás jelző LED, 2 db Ethernet portok működését jelző LED
Működési hőmérsékleti tartomány	0 °C ... +50 °C
Tárolási hőmérsékleti tartomány	-20 °C ... +70 °C
Páratartalom	5% ... 90% relatív páratartalom (nem kondenzálódó)
Méret	510x427x134 mm (19" / 3U)
Beépítés	3 unit magas, 19" rack-be építhető
Rögzítés	4 db M6-os csavar + alátét
Súly	5 kg
Hálózati tápfeszültség tartomány	AC 100 V-tól 250 V-ig
Hálózati táp frekvencia	50 Hz
Teljesítményfelvétel	250 W max.
Szabványok	
DVB-C szabvány	ETSI EN 300 429
MPEG-2 TS támogatás	ISO/IEC 13818-1
DVB adat támogatás	ETSI EN 301192
DVB video/audio támogatás	ISO/IEC 13818-2-3
X-BUS port	
Kivitel	RJ45 aljzat, IEC 60603-7
Funkció	az eszközök összekötésére és a tápfeszültség továbbvitelére szolgál
Kommunikáció	RS485 (X-BUS protokoll)
Elektromos jellemzők	RS485
Érintkező kiosztás	1-XA, 2-XB, 3-GND, 4...5-+18V, 6...8-GND
Konzol port	
Kivitel	RJ45 aljzat, IEC 60603-7
Funkció	A rendszerbe helyezett eszköz helyi/távoli hibaelhárítására szolgál
Kommunikáció	RS232
Sebesség (b/s)	9600
Elektromos jellemzők	V.28
Paritás	Nincs
Stop bit	1
Átvitel vezérlés	Hardware (RTS, CTS)
Érintkező kiosztás	1-CTS, 3-RxD, 4-GND, 6-TxD, 8-RTS

Ethernet port	
Kivitel	RJ45 aljzat, IEC 60603-7
Funkció 1. (ETH 0)	Menedzsment interfész
Funkció 2. (ETH 1)	TS-ek továbbítása az IP hálózat felé
Sebesség (b/s)	10/100/1000BaseTX MPEG TS-hez, 10/100BaseTX menedzseléshez
Protokollok	Telnet, SMTP, UDP/TCP Syslog, DHCP kliens, DNS
Érintkező kiosztás	1-TX, 2-TX, 3-RX, 6-RX
Kimenő IP csomagok formátuma	TS/UDP, TS/TCP, RTP/AVP/UDP, RTP/AVP/TCP
Kimenő IP csomagok címezése	Unicast, Multicast
IGMP támogatás	v1, v2, v3
Egyéb	egyenes- vagy kereszt-kábel automatikus felismerése
RF csatlakozó	
Kivitel	F-típus aljzat, IEC 61169-24, mama
Funkció	TS adások vétele digitális kábelhálózatról
Bemeneti impedancia	75 Ohm
Bemeneti jelszint	-25 dBm ... -65 dBm
Frekvencia tartomány	VHF/UHF 47-862 MHz
Moduláció	QAM 16/32/64/128/256
802.1Q VLAN támogatás	igen
ToS támogatás	igen
Tuning lépés nagyság	62,5 kHz
Szimbólum sebesség	0,87 ... 11,7 Mszimbólum/s
CAM fogadó egység	
Kivitel	CI (Common Interface)
Funkció	A kódolt adások dekódolása a behelyezett CAM kártyák segítségével
CAM típusok	Cryptoworks, Mediaguard, Viaccess, Irdeto, Nagravision, Conax
Tartozékok	
villásdugó / 3 pólusú hálózati csatlakozó kábel / IEC320-1	

3 Az előlap rajza, bekötés



1. AC 230 V tápfeszültség csatlakozó és kapcsoló
2. Bekapcsolás jelző LED
3. X-BUS csatlakozók
4. Konzol port
5. Ethernet port a menedzseléshez
6. Ethernet port az TS továbbításához
7. ETH 0 port működését jelző LED
8. ETH 1 port működését jelző LED
9. CAM 1...4 fogadó egység
10. RF 1...4 csatlakozó

4 Üzembe helyezés



FONTOS!

A rendszer telepítésekor az elektrosztatikus kisülések okozta károsodások elkerülése végett, használjon földelő csuklópántot!

A berendezés 19"-os kabinetbe szerelhető. Gondoskodjon rögzítő csavarjainak megfelelő meghúzásáról! A különböző csatlakozókat csak e művelet elvégzése után csatlakoztassa!

Hagyja szabadon a ventilátor be- és kiömlő nyílásait!

A Nowision termékek kritikus alkotóelemként történő alkalmazása életvédelmi rendszerekben nem engedélyezett!

4.1 Kábelezés

Egy 1 U magas kábelezető gyűrűsor beépítése legalább két berendezésként ajánlott.



4.2 Konfigurálás

A Nowision rendszer minden eleme a menedzselő rendszerből konfigurálható. Tekintse meg a Nowision_Admin felhasználói kézikönyvet!

5 Karbantartás

5.1 Javítás

A berendezés javítását, a meghibásodott részek, alkatrészek cseréjét csak a Watt22 Kft. által írásban feljogosított és kiképzett szakember végezheti.

5.2 Tisztítás

A berendezés feszültség-mentesítése a hálózati kapcsoló kikapcsolásával vagy a csatlakozó kihúzásával lehetséges. Tisztítását csak ilyen állapotban végezze nedves ruhával, dörzsölés nélkül! Rendszeres karbantartást nem igényel, csak igény szerinti pormentesítést.